

Manual de Serviço do Dell™ Inspiron™ 620s

[Visão geral técnica](#)

[Antes de começar](#)

[Tampa do computador](#)

[Módulo\(s\) de memória](#)

[Tampa frontal](#)

[Placas PCI Express](#)

[Suporte de retenção da placa](#)

[Unidades](#)

[Painel frontal de E/S](#)

[Módulo do botão liga/desliga](#)

[Ventiladores](#)

[Processador](#)

[Bateria de célula tipo moeda](#)


[Fonte de alimentação](#)

[Placa de sistema](#)

[Configuração do sistema](#)

[Como atualizar o BIOS](#)

Notas, Avisos e Advertências

 **NOTA:** Indica informações importantes para utilizar melhor o computador.

 **AVISO:** Um AVISO indica possíveis danos ao hardware ou a perda de dados e ensina como evitar o problema.

 **ADVERTÊNCIA:** uma ADVERTÊNCIA indica um potencial de danos à propriedade, risco de lesões corporais ou mesmo risco de vida.

As informações neste documento estão sujeitas a alteração sem aviso prévio.
© 2011 Dell Inc. Todos os direitos reservados.

É terminantemente proibida qualquer forma de reprodução deste produto sem a permissão por escrito da Dell Inc.

Marcas comerciais usadas neste texto: Dell™, o logotipo da DELL e Inspiron™ são marcas comerciais da Dell Inc.; Microsoft®, Windows®, e o logotipo do botão Iniciar do Windows são marcas comerciais ou marcas comerciais registradas da Microsoft Corporation nos EUA e/ou em outros países.

Outros nomes e marcas comerciais podem ser usados neste documento como referência às entidades que reivindicam essas marcas e nomes ou a seus produtos. A Dell Inc. declara que não tem qualquer interesse de propriedade sobre marcas e nomes comerciais que não sejam os seus próprios.

2011 - 05 Rev. A00

Modelo normativa: D06D series
Tipo de normativa: D06D001

[Voltar ao Sumário](#)

Antes de começar

Manual de Serviço do Dell™ Inspiron™ 620s

- [Especificações técnicas](#)
- [Ferramentas recomendadas](#)
- [Como desligar o computador](#)
- [Instruções de segurança](#)

Este manual apresenta os procedimentos para a remoção e instalação dos componentes do computador. A menos que seja especificado de outra forma, supõem-se que as seguintes condições são verdadeiras:

1. Foram executadas as etapas descritas em [Como desligar o computador](#) e [Instruções de segurança](#).
1. Você leu as informações de segurança fornecidas com o computador.
1. Um componente pode ser substituído ou, se tiver sido adquirido separadamente, ele pode ser instalado executando o procedimento de remoção na ordem inversa.

Especificações técnicas

Para obter informações sobre especificações técnicas do computador, consulte o *Guia de configuração* em support.dell.com/manuals.


Ferramentas recomendadas

As instruções neste documento podem exigir as seguintes ferramentas:

1. Chave de fenda pequena
1. Chave Philips pequena
1. Estilete plástico
1. Programa executável de atualização do BIOS, disponível em support.dell.com.





Como desligar o computador

 **AVISO:** Para evitar a perda de dados, salve e feche todos os arquivos e saia dos programas abertos antes de desligar o computador.

1. Salve e feche todos os arquivos e programas abertos.
2. Para desligar o sistema operacional, clique em **Iniciar**  e em **Desligar**.
3. Certifique-se de que o computador esteja desligado. Se o computador não desligar automaticamente quando o sistema operacional for desativado, pressione e mantenha pressionado o botão liga/desliga até desligá-lo.

Instruções de segurança

Use as diretrizes de segurança a seguir para ajudar a proteger o computador contra danos em potencial e para ajudar a garantir a sua segurança pessoal.

-  **AVERTÊNCIA:** Antes de trabalhar na parte interna do computador, siga as instruções de segurança fornecidas com o computador. Para obter mais informações sobre as práticas de segurança recomendadas, consulte a página inicial sobre conformidade normativa em www.dell.com/regulatory_compliance.
-  **AVISO:** Somente um técnico credenciado deve reparar no computador. Danos decorrentes de mão-de-obra não autorizada pela Dell não serão reconhecidos pela garantia.
-  **AVISO:** Ao desconectar um cabo, puxe-o pelo conector ou pela respectiva aba de puxar e nunca pelo próprio cabo. Alguns cabos possuem conectores com presilhas de travamento. Se for desconectar esse tipo de cabo, pressione as presilhas de travamento antes de desconectá-lo. Ao separar os conectores, mantenha-os alinhados para evitar a torção dos pinos. Além disso, antes de conectar um cabo, verifique se ambos os conectores estão alinhados corretamente.
-  **AVISO:** Para evitar danos ao computador, execute o procedimento a seguir antes de começar a trabalhar em sua parte interna.
 1. Prepare uma superfície de trabalho plana e limpa para evitar que a tampa do computador seja arranhada.

2. Desligue o computador (consulte [Como desligar o computador](#)) e todos os dispositivos conectados.

⚠ AVISO: Para desconectar o cabo de rede, primeiro desconecte-o do computador e, em seguida, desconecte-o do dispositivo de rede.

3. Desconecte todos os cabos telefônicos ou de rede do computador.

4. Desconecte o computador e todos os dispositivos conectados das tomadas elétricas.

5. Desconecte todos os dispositivos conectados ao computador.

6. Pressione e ejete todos os cartões instalados no leitor de cartão de mídia.

7. Pressione e mantenha pressionado o botão liga/desliga para aterrar a placa de sistema.

⚠ AVISO: Antes de tocar em qualquer componente na parte interna do computador, elimine a eletricidade estática de seu corpo tocando em uma superfície metálica sem pintura, como o metal da parte traseira do computador. No decorrer do trabalho, toque periodicamente em uma superfície metálica sem pintura para dissipar a eletricidade estática, que pode danificar os componentes internos.

[Voltar ao Sumário](#)

[Voltar ao Sumário](#)

Tampa frontal

Manual de Serviço do Dell™ Inspiron™ 620s

- [Como remover a tampa frontal](#)
- [Como recolocar a tampa frontal](#)

⚠️ ADVERTÊNCIA: Antes de trabalhar na parte interna do computador, siga as instruções de segurança fornecidas com o computador. Para obter mais informações sobre as práticas de segurança recomendadas, consulte a página inicial sobre conformidade normativa em www.dell.com/regulatory_compliance.

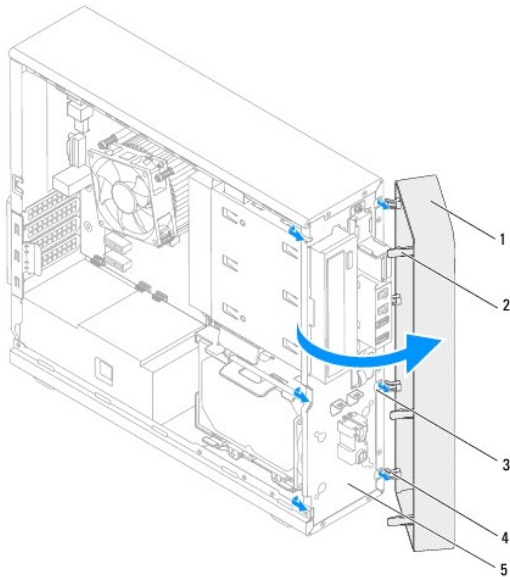
⚠️ ADVERTÊNCIA: Para evitar choques elétricos, sempre desligue o computador da tomada elétrica antes de remover a tampa.

⚠️ ADVERTÊNCIA: Não opere o computador com qualquer tampa removida (inclusive tampas do computador, tampas frontais, suportes de preenchimento, inserções do painel frontal, etc.).

⚠️ AVISO: Somente um técnico credenciado deve executar reparos no computador. Danos decorrentes de mão-de-obra não autorizada pela Dell não serão reconhecidos pela garantia.

Como remover a tampa frontal

1. Siga as instruções fornecidas em [Antes de começar](#).
2. Remova a tampa do computador (consulte a [Como remover a tampa do computador](#)).
3. Coloque o computador na posição vertical.
4. Segure e solte sequencialmente as abas da tampa frontal, uma de cada vez ao movê-las para fora do painel frontal.
5. Vire e puxe a tampa frontal em direção contrária ao computador para soltar as presilhas da tampa frontal dos respectivos encaixes no painel frontal.

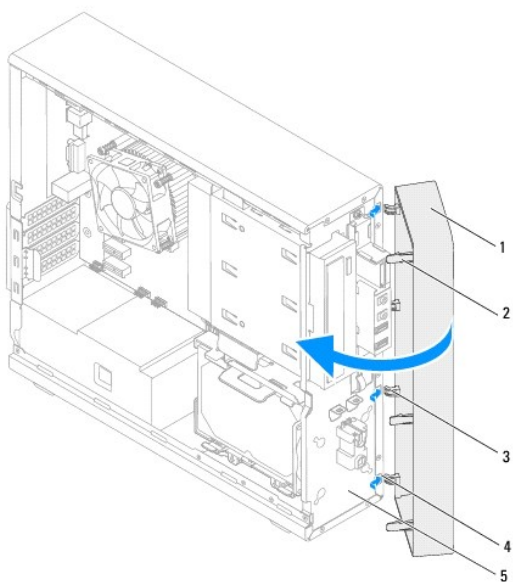


1	tampa frontal	2	abas da tampa frontal (3)
3	encaixes no painel frontal (4)	4	presilhas da tampa frontal (4)
5	painel frontal		

6. Coloque-a em um local seguro.

Como recolocar a tampa frontal.

1. Siga as instruções fornecidas em [Antes de começar](#).
2. Alinhe e insira as presilhas da tampa frontal nos encaixes no painel frontal.
3. Gire a tampa frontal em direção ao computador até que abas da tampa frontal encaixem no lugar.



1	tampa frontal	2	abas da tampa frontal (3)
3	presilhas da tampa frontal (4)	4	encaixes no painel frontal (4)
5	painel frontal		

4. Recoloque a tampa do computador (consulte a [Como recolocar a tampa do computador](#)).

[Voltar ao Sumário](#)


[Voltar ao Sumário](#)

Como atualizar o BIOS

Manual de Serviço do Dell™ Inspiron™ 620s

Pode ser necessário atualizar o BIOS quando uma nova atualização é lançada ou quando trocar a placa de sistema. Para atualizar o BIOS:

1. Ligue o computador.
2. Navegue até support.dell.com/support/downloads.
3. Localize o arquivo de atualização do BIOS para o seu computador.


 **NOTA:** A etiqueta de serviço está localizada em um adesivo na parte superior do seu computador.

Se você tiver a etiqueta de serviço do seu computador:

- a. Clique em **Enter a Tag** (Digitar o número da etiqueta).
- b. Digite a etiqueta de serviço do computador no campo **Enter a service tag** (Inserir uma etiqueta de serviço), clique em **Go** (Ir) e prossiga até a [etapa 4](#).

Se você não tiver a etiqueta de serviço do seu computador:

- a. Clique em **Select Model** (Selecionar modelo).
- b. Selecione o tipo de produto na lista **Select Your Product Family** (Selecionar a família do seu produto).
- c. Selecione a marca do produto na lista **Select Your Product Line** (Selecionar a linha do seu produto).
- d. Selecione o número do modelo do produto na lista **Select Your Product Model** (Selecionar o modelo do seu produto).

 **NOTA:** Se você selecionou um modelo diferente e quiser começar de novo, clique em **Start Over** (Recomeçar) no canto superior direito do menu.

- e. Clique em **Confirm** (Confirmar).
4. Em seguida uma lista de resultados é mostrada na tela. Clique em **BIOS**.
 5. Clique em **Download Now** (Baixar agora) para efetuar o download do arquivo mais recente do BIOS. A janela **File Download** (Download de arquivo) é exibida.
 6. Clique em **Save** (Salvar) para salvar o arquivo na sua área de trabalho. O download do arquivo será feito na área de trabalho.
 7. Clique em **Close** (Fechar) se a janela **Download Complete** (Download concluído) for mostrada. O ícone do arquivo é exibido na área de trabalho e tem o mesmo nome do arquivo de atualização do BIOS baixado.
 8. Clique duas vezes no ícone do arquivo na área de trabalho e siga as instruções exibidas na tela.

[Voltar ao Sumário](#)

[Voltar ao Sumário](#)

Placas PCI Express

Manual de Serviço do Dell™ Inspiron™ 620s

- [Como remover as placas PCI Express](#)
- [Como recolocar as placas PCI Express](#)
- [Como configurar o computador após remover ou instalar a placa PCI Express](#)

⚠️ ADVERTÊNCIA: Antes de trabalhar na parte interna do computador, siga as instruções de segurança fornecidas no computador. Para obter mais informações sobre as práticas de segurança recomendadas, consulte a página inicial sobre conformidade normativa em dell.com/regulatory_compliance.

⚠️ ADVERTÊNCIA: Para evitar choques elétricos, sempre desligue o computador da tomada elétrica antes de remover a tampa.

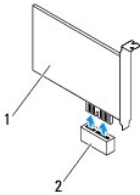
⚠️ ADVERTÊNCIA: Não opere o computador com tampa(s) removida(s) (inclusive tampas do computador, tampas frontais, suportes de preenchimento, plaquetas do painel frontal, etc.).

⚠️ AVISO: Somente um técnico credenciado deve reparar o computador. Danos decorrentes de mão-de-obra não autorizada pela Dell não serão reconhecidos pela garantia.

Como remover as placas PCI Express

1. Siga as instruções fornecidas em [Antes de começar](#).
2. Remova a tampa do computador (consulte a [Como remover a tampa do computador](#)).
3. Remova o suporte de retenção da placa (consulte [Como remover o suporte de retenção da placa](#)).
4. Desconecte todos os cabos conectados à placa, se aplicável.
5. Remova a placa PCI Express do respectivo slot:

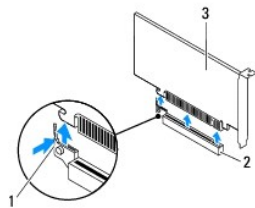
Se a placa for PCI Express x1, segure — a pelos cantos superiores e solte-a com cuidado do conector.



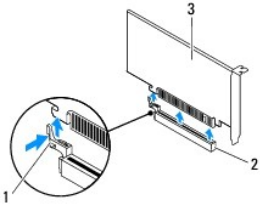
1	Placa PCI Express x1	2	Slot da placa PCI Express x1
---	----------------------	---	------------------------------

A placa PCI Express x16 — A aba de fixação no slot da placa PCI Express x16 pode variar dependendo do modelo de seu computador. Execute uma das seguintes instruções baseada no tipo de aba de fixação no slot da placa PCI Express x16.

1. Puxe a aba de fixação para o lado, segurando a placa pelos cantos superiores, e retire-a do conector.

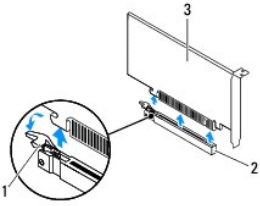


1	Guia de fixação	2	Slot da placa PCI Express x16
3	Placa PCI Express x16		

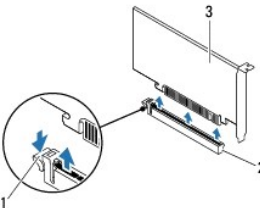


1	Guia de fixação	2	Slot da placa PCI Express x16
3	Placa PCI Express x16		

- 1 Pressione a aba de fixação para baixo, segurando a placa pelos cantos superiores, e depois retire-a do conector.



1	Guia de fixação	2	Slot da placa PCI Express x16
3	Placa PCI Express x16		



1	Guia de fixação	2	Slot da placa PCI Express x16
3	Placa PCI Express x16		

6. Se estiver removendo a placa de forma permanente, instale um suporte de preenchimento na abertura do slot de placa vazio.

NOTA: A instalação de suportes de preenchimento sobre as aberturas do slot vazio da placa é necessária para manter a certificação da FCC do computador. Os suportes também protegem o computador contra poeira e sujeira.

Como recolocar as placas PCI Express

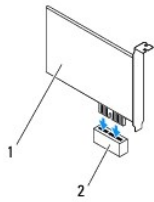
1. Siga as instruções fornecidas em [Antes de começar](#).

2. Prepare a placa para a instalação.

Consulte a documentação fornecida com a placa para obter informações sobre como configurá-la, fazer conexões internas ou personalizá-la para o seu computador.

3. Conecte a placa PCI Express com o respectivo slot:

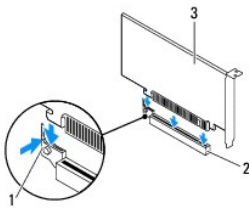
Placa PCI Express x1 — Posicione a placa PCI Express no respectivo slot na placa do sistema e pressione-a para baixo com firmeza. Certifique-se de que a placa PCI Express esteja totalmente encaixada no slot.



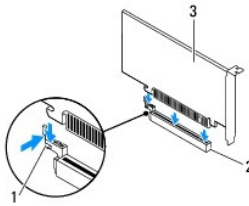
1	Placa PCI Express x1	2	Slot da placa PCI Express x1
---	----------------------	---	------------------------------

A placa PCI Express x16 — A aba de fixação no slot da placa PCI Express x16 pode variar dependendo do modelo de seu computador. Execute uma das seguintes instruções baseada no tipo de aba de fixação no slot da placa PCI Express x 16.

- 1 Puxe a aba de fixação para o lado e posicione a placa PCI Express no respectivo slot na placa de sistema e pressione-a para baix cm firmeza. Certifique-se de que a placa PCI Express esteja totalmente encaixada no slot.

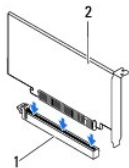


1	Guia de fixação	2	Slot da placa PCI Express x16
3	Placa PCI Express x16		

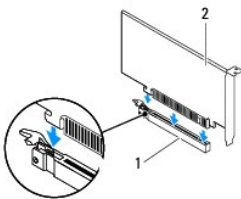


1	Guia de fixação	2	Slot da placa PCI Express x16
3	Placa PCI Express x16		

- 1 Posicione a placa PCI Express no respectivo slot da placa de sistema e pressione-a para baixo com firmeza. Certifique-se de que a placa PCI Express esteja totalmente encaixada no slot.



1	Slot da placa PCI Express x16	2	Placa PCI Express x16
---	-------------------------------	---	-----------------------



1	Slot da placa PCI Express x16	2	Placa PCI Express x16
---	-------------------------------	---	-----------------------

4. Recoloque o suporte de retenção da placa (consulte [Como recolocar o suporte de retenção da placa](#)).

5. Conecte os cabos necessários.

Consulte a documentação fornecida com a placa para obter informações sobre as conexões do cabo da placa.

⚠ AVISO: Não posicione os cabos sobre as placas nem atrás delas. Isso pode impedir o fechamento correto da tampa do computador ou causar danos ao equipamento.

6. Recoloque a tampa do computador (consulte a [Como recolocar a tampa do computador](#)).

7. Reconecte o computador e os dispositivos às tomadas elétricas e ligue-os.

8. Para concluir a instalação, consulte [Como configurar o computador após remover ou instalar a placa PCI Express](#).

Como configurar o computador após remover ou instalar a placa PCI Express

📌 NOTA: Para obter informações sobre a localização dos conectores externos, consulte o *Guia de Configuração*. Para obter informações sobre como instalar os drivers e o software da placa, consulte a documentação fornecida com a placa.

	Instalada	Removida
Placa de som	<ol style="list-style-type: none"> Entre na configuração do sistema (consulte a Configuração do sistema). Vá para Onboard Audio Controller (Controlador de áudio integrado) e altere a configuração para Disabled (Desabilitado). Conecte os dispositivos de áudio externos aos conectores da placa de som. 	<ol style="list-style-type: none"> Entre na configuração do sistema (consulte Configuração do sistema). Vá para Onboard Audio Controller (Controlador de áudio integrado) e altere a configuração para Enabled (Habilitado). Conecte os dispositivos de áudio externos aos conectores do painel traseiro do computador.
Placa de rede	<ol style="list-style-type: none"> Entre na configuração do sistema (consulte a Configuração do sistema). Vá para Onboard LAN Controller (Controlador de LAN integrado) e altere a configuração para Disabled (Desabilitado). Conecte o cabo de rede ao conector da placa de rede. 	<ol style="list-style-type: none"> Entre na configuração do sistema (consulte a Configuração do sistema). Vá para Onboard LAN Controller (Controlador de LAN integrado) e altere a configuração para Enabled (Habilitado). Conecte o cabo de rede ao conector integrado de rede.

[Voltar ao Sumário](#)

[Voltar ao Sumário](#)

Suporte de retenção da placa

Manual de Serviço do Dell™ Inspiron™ 620s

- [Como remover o suporte de retenção da placa](#)
- [Como recolocar o suporte de retenção da placa](#)

⚠ ADVERTÊNCIA: Antes de trabalhar na parte interna do computador, siga as instruções de segurança fornecidas com o computador. Para obter mais informações sobre as práticas de segurança recomendadas, consulte a página inicial sobre conformidade normativa em dell.com/regulatory_compliance.

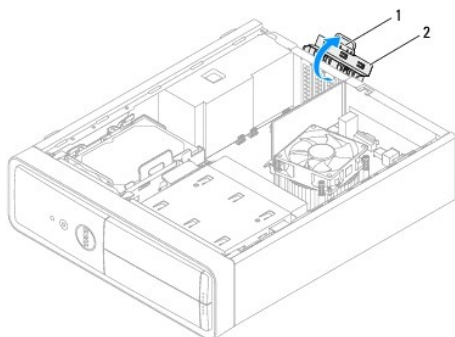
⚠ ADVERTÊNCIA: Para evitar choques elétricos, sempre desligue o computador da tomada elétrica antes de remover a tampa.

⚠ ADVERTÊNCIA: Não opere o computador com tampa(s) removida(s) (inclusive tampas do computador, tampas frontais, suportes de preenchimento, plaquetas do painel frontal, etc.).

⚠ AVISO: Somente um técnico credenciado deve reparar o computador. Danos decorrentes de mão-de-obra não autorizada pela Dell não serão reconhecidos pela garantia.

Como remover o suporte de retenção da placa

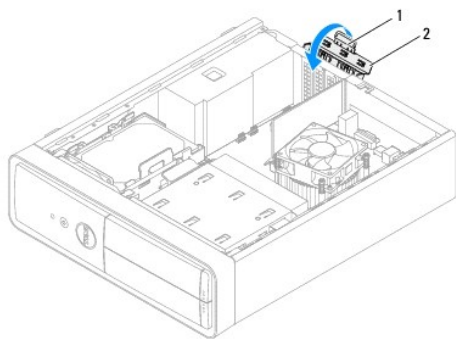
1. Siga as instruções fornecidas em [Antes de começar](#).
2. Remova a tampa do computador (consulte a [Como remover a tampa do computador](#)).
3. Puxe a aba de liberação para liberar o suporte de retenção da placa do chassi.



1	aba de liberação	2	suporte de retenção da placa
---	------------------	---	------------------------------

Como recolocar o suporte de retenção da placa

1. Siga as instruções fornecidas em [Antes de começar](#).
2. Vire e puxe a aba de liberação em direção ao computador até que encaixe em seu lugar.
3. Recoloque a tampa do computador (consulte [Como recolocar a tampa do computador](#)).



1	aba de liberação	2	braçadeira de fixação do cartão
---	------------------	---	---------------------------------

[Voltar ao Sumário](#)

[Voltar ao Sumário](#)

Bateria de célula tipo moeda

Manual de Serviço do Dell™ Inspiron™ 620s

- [Como remover a bateria de célula tipo moeda](#)
- [Como recolocar a bateria de célula tipo moeda](#)

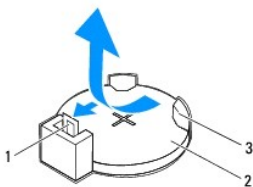
- ⚠️ ADVERTÊNCIA:** Antes de trabalhar na parte interna do computador, siga as instruções de segurança fornecidas com o computador. Para obter mais informações sobre as práticas de segurança recomendadas, consulte a página inicial sobre conformidade normativa em www.dell.com/regulatory_compliance.
- ⚠️ ADVERTÊNCIA:** Uma nova bateria poderá explodir se não for instalada corretamente. Utilize apenas baterias do tipo recomendado pelo fabricante ou equivalente. Descarte as baterias usadas de acordo com as instruções do fabricante.
- ⚠️ ADVERTÊNCIA:** Para evitar choques elétricos, sempre desligue o computador da tomada elétrica antes de remover a tampa.
- ⚠️ ADVERTÊNCIA:** Não opere o computador com tampa(s) removida(s) (inclusive tampas do computador, tampas frontais, suportes de preenchimento, plaquetas do painel frontal, etc.).
- ⚠️ AVISO:** Somente um técnico credenciado deve reparar o computador. Danos decorrentes de mão-de-obra não autorizada pela Dell não serão cobertos pela garantia.
-

Como remover a bateria de célula tipo moeda

1. Registre todas as telas na configuração do sistema (consulte [Configuração do sistema](#)) para que você possa restaurar as configurações corretas após a instalação da nova bateria de célula tipo moeda.
2. Siga as instruções fornecidas em [Antes de começar](#).
3. Remova a tampa do computador (consulte a [Como remover a tampa do computador](#)).
4. Localize o soquete da bateria na placa de sistema (consulte [Componentes da placa de sistema](#)).

⚠️ AVISO: Se for retirar a bateria do soquete utilizando um objeto sem ponta, tome cuidado para não tocar na placa do sistema com o objeto. Certifique-se de que o objeto realmente esteja entre a bateria e o soquete antes de tentar retirá-lo. Caso contrário, poderá danificar a placa do sistema retirando o soquete ou quebrando as linhas de circuito na placa do sistema.

5. Pressione a alavanca de liberação da bateria para remover a bateria de célula tipo moeda.

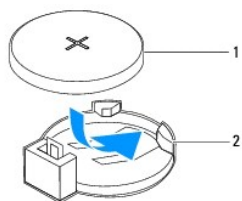


1	alavanca de liberação da bateria	2	bateria de célula tipo moeda
3	soquete da bateria		

6. Guarde a bateria em um local seguro.
-

Como recolocar a bateria de célula tipo moeda

1. Siga as instruções descritas em [Antes de começar](#).
2. Insira a nova bateria de célula tipo moeda (CR2032) no soquete com o lado "+" voltado para cima e encaixe-a no lugar.



1	bateria de célula tipo moeda	2	soquete da bateria
---	------------------------------	---	--------------------

3. Recoloque a tampa do computador (consulte a [Como recolocar a tampa do computador](#)).
4. Conecte o computador e os dispositivos às tomadas elétricas e ligue-os.
5. Entre na configuração do sistema (consulte [Configuração do sistema](#)) e restaure as configurações registradas em [etapa 1](#).

[Voltar ao Sumário](#)

[Voltar ao Sumário](#)

Tampa do computador

Manual de Serviço do Dell™ Inspiron™ 620s

- [Como remover a tampa do computador](#)
- [Como recolocar a tampa do computador](#)

⚠️ ADVERTÊNCIA: Antes de trabalhar na parte interna do computador, siga as instruções de segurança fornecidas com o computador. Para obter mais informações sobre as práticas de segurança recomendadas, consulte a página inicial sobre conformidade normativa em www.dell.com/regulatory_compliance.

⚠️ ADVERTÊNCIA: para evitar choques elétricos, ferimentos provocados pelo movimento das pás do ventilador ou outros ferimentos inesperados, desconecte sempre o computador da tomada elétrica antes de abrir a tampa.

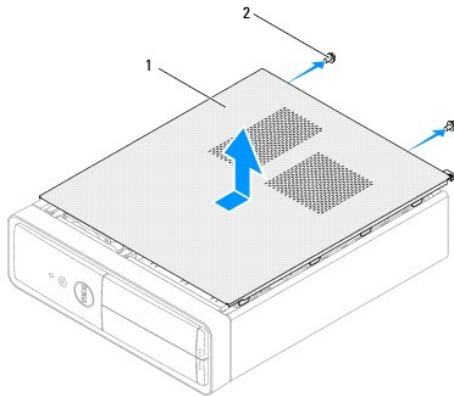
⚠️ ADVERTÊNCIA: Não opere o computador com tampa(s) removida(s) (inclusive tampas do computador, tampas frontais, suportes de preenchimento, plaquetas do painel frontal, etc.).

⚠️ AVISO: Somente um técnico credenciado deve reparar o computador. Danos decorrentes de mão-de-obra não autorizada pela Dell não serão cobertos pela garantia.

⚠️ AVISO: Certifique-se que haja espaço suficiente para apoiar o computador com a tampa removida, ou seja, pelo menos 30 cm (1 pé) de espaço na área de trabalho.

Como remover a tampa do computador

1. Siga as instruções fornecidas em [Antes de começar](#).
2. Vire o computador de lado, com a tampa voltada para cima.
3. Usando uma chave de fenda, remova os dois parafusos que prendem a tampa do computador ao chassi.
4. Libere a tampa do computador deslizando-a para fora em direção à traseira do computador.
5. Levante e remova a tampa do computador colocando-a em um local seguro.

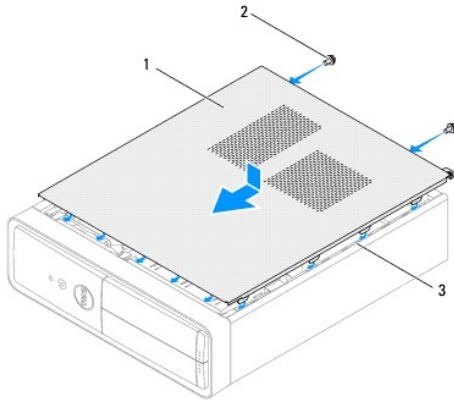


1	tampa do computador	2	parafusos (2)
---	---------------------	---	---------------

Como recolocar a tampa do computador

1. Siga as instruções fornecidas em [Antes de começar](#).
2. Conecte todos os cabos e coloque-os de forma a não atrapalhar a colocação da tampa.
3. Verifique se alguma ferramenta ou peça adicional foi deixada dentro do computador.
4. Alinhe as abas na parte inferior da tampa do computador com os encaixes ao longo da borda do chassi.

5. Pressione a tampa do computador para baixo e deslize-a em direção à frente do computador.
6. Usando uma chave de fenda, recoloque os dois parafusos que prendem a tampa do computador ao chassi.



1	tampa do computador	2	parafusos (2)
3	slots		

7. Coloque o computador na posição vertical.

[Voltar ao Sumário](#)

[Voltar ao Sumário](#)

Processador

Manual de Serviço do Dell™ Inspiron™ 620s

- [Como remover o processador](#)
- [Como trocar o processador](#)

⚠️ ADVERTÊNCIA: Antes de trabalhar na parte interna do computador, siga as instruções de segurança fornecidas com o computador. Para obter mais informações sobre as práticas de segurança recomendadas, consulte a página inicial sobre conformidade normativa em www.dell.com/regulatory_compliance.

⚠️ ADVERTÊNCIA: Para evitar choques elétricos, sempre desligue o computador da tomada elétrica antes de remover a tampa.

⚠️ ADVERTÊNCIA: Não opere o computador com qualquer tampa removida (inclusive tampas do computador, bezéis, plaquetas de preenchimento, etc.).

⚠️ AVISO: Somente um técnico credenciado deve reparar o computador. Danos decorrentes de mão-de-obra não autorizada pela Dell não serão reconhecidos pela garantia.

⚠️ AVISO: Só execute as etapas a seguir se você estiver familiarizado com o processo de remoção e instalação de hardware. A execução incorreta dessas etapas pode danificar a placa de sistema. Para obter informações sobre serviços técnicos, consulte o *Guia de Configuração*.

Como remover o processador

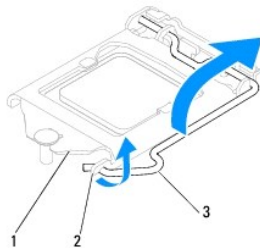
1. Siga os procedimentos descritos em [Antes de começar](#).
2. Remova a tampa do computador (consulte a [Como remover a tampa do computador](#)).

⚠️ AVISO: Apesar de possuir um escudo plástico de proteção, o conjunto dissipador de calor pode ficar muito quente durante o funcionamento normal. Proporcione tempo suficiente para que o conjunto resfrie antes de tocá-lo.

3. Remova o conjunto do ventilador e dissipador de calor do processador (consulte [Como remover o conjunto de ventilador e dissipador de calor do processador](#)).

📌 NOTA: a menos que seja necessário um novo dissipador de calor para o novo processador, use o conjunto de dissipador de calor original ao trocar o processador.

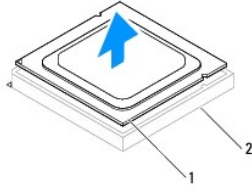
4. Pressione a alavanca de liberação para baixo e para fora a fim de soltá-la da aba que a prende.
5. Estenda a alavanca completamente para abrir a tampa do processador.



1	tampa do processador	2	guia	3	alavanca de liberação
---	----------------------	---	------	---	-----------------------

⚠️ AVISO: Ao remover o processador, não toque em nenhum pino do soquete e nem deixe que caiam objetos sobre os pinos do soquete.

6. Levante delicadamente o processador para removê-lo do soquete.
Deixe a alavanca de liberação estendida na posição de liberação de modo que o soquete esteja pronto para receber o novo processador.



1	processador	2	soquete
---	-------------	---	---------

Como trocar o processador

△ **AVISO:** Para eliminar a eletricidade estática de seu corpo, toque em uma superfície de metal sem pintura na parte traseira do computador.

△ **AVISO:** Ao trocar o processador, não toque em nenhum dos pinos dentro do soquete e nem deixe cair qualquer objeto sobre os pinos no soquete.

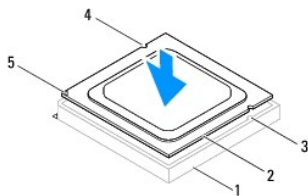
1. Siga os procedimentos descritos em [Antes de começar](#).
2. Desembale o novo processador, tomando cuidado para não tocar na parte inferior do mesmo.

△ **AVISO:** Posicione o processador no soquete corretamente para evitar danos permanentes ao processador e ao computador quando esse for ligado.

3. Se a alavanca de liberação no soquete não estiver totalmente estendida, mova-a para essa posição.
4. Alinhe os entalhes do processador com as abas de alinhamento do soquete.
5. Alinhe os cantos do pino 1 do processador e do soquete

△ **AVISO:** Para evitar danos, verifique se o processador está devidamente alinhado ao soquete e não utilize muita força ao instalar o processador.

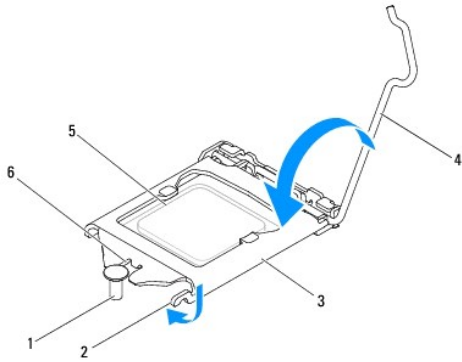
Coloque o processador sobre o soquete e verifique se o primeiro está posicionado de forma correta.



1	soquete	2	processador	3	abas de alinhamento (2)
4	entalhes de alinhamento (2)	5	indicador do pino 1 do processador		

△ **AVISO:** Certifique-se de o entalhe da tampa do processador esteja posicionado sob o pino de alinhamento.

6. Quando o processador estiver totalmente assentado no soquete, feche a tampa do processador.
7. Gire a alavanca de liberação para baixo e coloque-a sob a aba da tampa do processador.



1	pino de alinhamento	2	guia	3	tampa do processador
4	alavanca de liberação	5	processador	6	entalhe da tampa do processador

8. Limpe a graxa térmica da parte inferior do dissipador de calor.

⚠ **AVISO:** é preciso que você aplique graxa térmica nova. A aplicação de graxa térmica nova é extremamente importante para garantir uma ligação térmica adequada, condição imprescindível para o funcionamento ideal do processador.

9. Aplique a nova graxa térmica na parte superior do processador.

10. Recoloque o conjunto de ventilador e dissipador de calor do processador (consulte [Como recolocar o conjunto de ventilador e dissipador de calor do processador](#)).

⚠ **AVISO:** certifique-se de que o conjunto de ventilador e dissipador de calor do processador está corretamente assentado e firme.

11. Recoloque a tampa do computador (consulte a [Como recolocar a tampa do computador](#)).

12. Conecte o computador e os dispositivos às tomadas elétricas e ligue-os.

[Voltar ao Sumário](#)

[Voltar ao Sumário](#)

Unidades

Manual de Serviço do Dell™ Inspiron™ 620s

- [Disco rígido](#)
- [Unidade óptica](#)

- ⚠ ADVERTÊNCIA:** Antes de trabalhar na parte interna do computador, siga as instruções de segurança fornecidas com o computador. Para obter mais informações sobre as práticas recomendadas de segurança, consulte a página inicial sobre conformidade normativa em www.dell.com/regulatory_compliance.
- ⚠ ADVERTÊNCIA:** Para evitar choques elétricos, antes de remover a tampa desconecte o computador da tomada elétrica.
- ⚠ ADVERTÊNCIA:** Não opere o computador com qualquer tampa removida (inclusive tampas do computador, dos painéis, dos suportes de preenchimento, etc.).
- ⚠ ADVERTÊNCIA:** Somente um técnico credenciado deve executar reparos no computador. Os danos decorrentes de mão-de-obra não autorizada pela Dell não serão reconhecidos pela garantia.

Disco rígido

Como remover o disco rígido

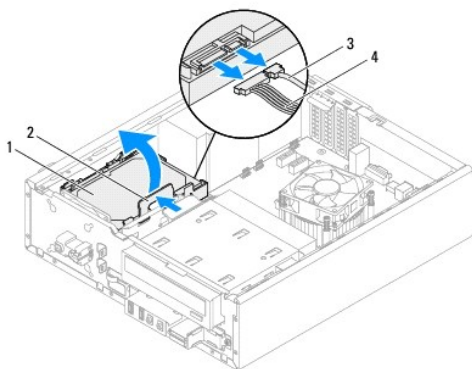
- ⚠ ADVERTÊNCIA:** Se estiver substituindo um disco rígido com dados que deseja manter, faça um backup dos arquivos antes de iniciar este procedimento.

1. Siga as instruções descritas em [Antes de começar](#).
2. Remova a tampa do computador (consulte [Como remover a tampa do computador](#)).
3. Desconecte o cabo de alimentação e o cabo de dados do disco rígido.

📌 NOTA: Se não for substituir o disco rígido agora, desconecte a outra extremidade do cabo de dados da placa de sistema e guarde-o. Poderá usar o cabo de dados para instalar um disco rígido posteriormente.

4. Empurre a aba no conjunto do disco rígido e retire-o do computador.

- ⚠ ADVERTÊNCIA:** Tome cuidado para não arranhar a placa de circuito do disco rígido ao removê-la ou recolocá-la.

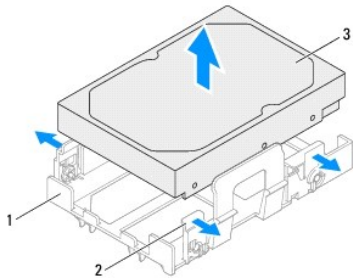


1	disco rígido	2	aba
3	cabo de dados	4	cabo de alimentação

5. Se a remoção do disco rígido alterar a configuração da unidade, certifique-se que essas alterações estejam refletidas na configuração do sistema (consulte [Configuração do sistema](#)).

Como remover a tampa do disco rígido

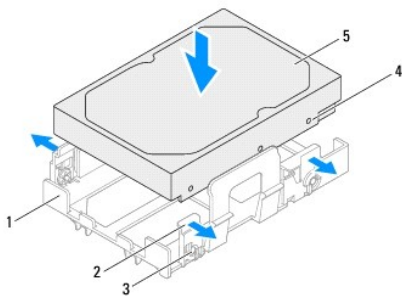
1. Siga as instruções descritas em [Antes de começar](#).
2. Remova o conjunto do disco rígido (consulte [Como remover o disco rígido](#)).
3. Puxe a aba da tampa do disco rígido para fora e remova o disco rígido da sua tampa.



1	tampa do disco rígido	2	abas (4)
3	disco rígido		

Como recolocar a tampa do disco rígido

1. Siga as instruções descritas em [Antes de começar](#).
2. Puxe a aba da tampa do disco rígido para fora e coloque o disco rígido na sua tampa.
3. Verifique que os pinos da tampa do disco rígido estejam encaixados corretamente nos orifícios dos pinos no disco rígido.
4. Recoloque o conjunto do disco rígido (consulte [Como recolocar o conjunto do disco rígido](#)).



1	tampa do disco rígido	2	abas (4)
3	pinos (4)	4	orifícios dos pinos (4)

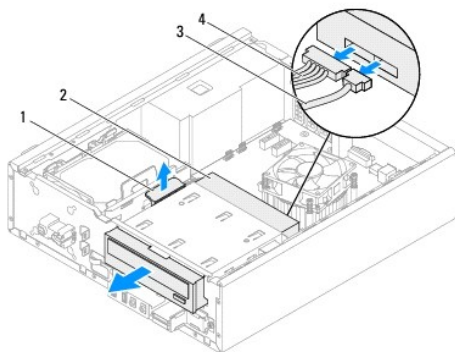
Como recolocar o conjunto do disco rígido

1. Siga as instruções descritas em [Antes de começar](#).
2. Consulte a documentação da unidade para verificar se a mesma está configurada para seu computador.
3. Encaixe o conjunto do disco rígido no respectivo compartimento.
4. Pressione a aba no conjunto do disco rígido até encaixá-lo na posição.
5. Conecte os cabos de alimentação e de dados ao disco rígido.
6. Recoloque a tampa do computador (consulte [Como recolocar a tampa do computador](#)).
7. Conecte o computador e os dispositivos às tomadas elétricas e ligue-os.
8. Consulte a documentação fornecida com o disco rígido para obter instruções sobre como instalar os softwares necessários para a operação da unidade.
9. Verifique a configuração do sistema para ver se há alterações na configuração da unidade (consulte [Configuração do sistema](#)).

Unidade óptica

Como remover a unidade óptica

1. Siga as instruções descritas em [Antes de começar](#).
2. Remova a tampa do computador (consulte [Como remover a tampa do computador](#)).
3. Remova a tampa frontal (consulte [Como remover a tampa frontal](#)).
4. Desconecte os cabos de alimentação e de dados da unidade óptica.
NOTA: Se não for substituir a unidade óptica agora, desconecte a outra extremidade do cabo de dados do conector da placa de sistema e guarde-o. Poderá usar o cabo de dados para instalar uma unidade óptica posteriormente.
5. Levante a aba de fixação e deslize a unidade óptica em direção à parte frontal do computador.

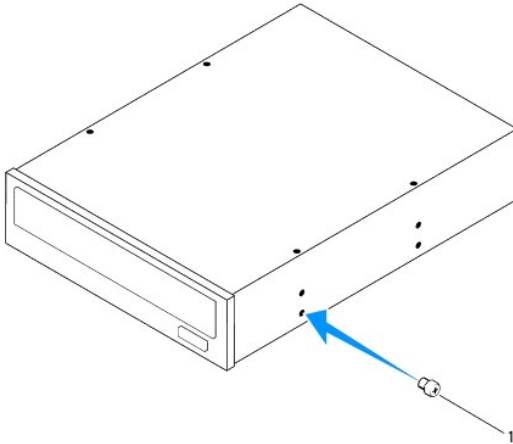


3	cabo de dados	4	cabo de alimentação
---	---------------	---	---------------------

6. Coloque a unidade óptica em um local seguro.

Como recolocar a unidade óptica

1. Siga as instruções descritas em [Antes de começar](#).
2. Remova o parafuso da unidade óptica original e insira-o na nova unidade óptica.



1	parafuso
---	----------

3. Deslize cuidadosamente a unidade óptica no compartimento da unidade óptica pela frente do computador até encaixá-la na posição.
4. Conecte o cabo de alimentação e o cabo de dados à unidade óptica.
5. Recoloque o painel frontal (consulte [Como recolocar a tampa frontal](#)).
6. Recoloque a tampa do computador (consulte [Como recolocar a tampa do computador](#)).
7. Conecte o computador e os dispositivos às tomadas elétricas e ligue-os.
8. Consulte a documentação fornecida com a unidade para obter instruções sobre como instalar os softwares necessários para sua operação.
9. Verifique a configuração do sistema para ver se há alterações na configuração da unidade (consulte [Configuração do sistema](#)).

[Voltar ao Sumário](#)

[Voltar ao Sumário](#)

Ventiladores

Manual de Serviço do Dell™ Inspiron™ 620s

- [Ventilador do chassi](#)
- [Conjunto de ventilador e dissipador de calor do processador](#)

⚠️ ADVERTÊNCIA: Antes de trabalhar na parte interna do computador, siga as instruções de segurança fornecidas com o computador. Para obter mais informações sobre as práticas de segurança recomendadas, consulte a página inicial sobre conformidade normativa em www.dell.com/regulatory_compliance.

⚠️ ADVERTÊNCIA: Para evitar choques elétricos, sempre desligue o computador da tomada elétrica antes de remover a tampa.

⚠️ ADVERTÊNCIA: Não opere o computador com tampa(s) removida(s) (inclusive tampas do computador, tampas frontais, suportes de preenchimento, plaquetas do painel frontal, etc.).

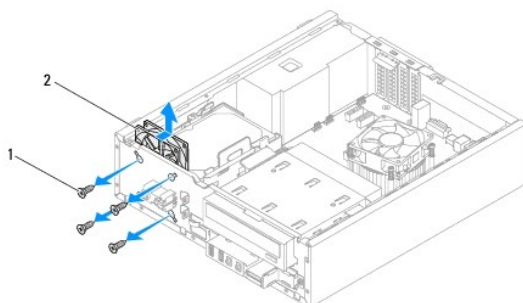
⚠️ AVISO: Somente um técnico credenciado deve reparar o computador. Danos decorrentes de mão-de-obra não autorizada pela Dell não serão reconhecidos pela garantia.

Ventilador do chassi

Como remover o ventilador do chassi

⚠️ AVISO: ao remover o ventilador do chassi não toque em suas pás, uma vez que pode resultar em dano do ventilador.

1. Siga as instruções fornecidas em [Antes de começar](#).
2. Remova a tampa do computador (consulte a [Como remover a tampa do computador](#)).
3. Desconecte o cabo do ventilador do chassi do conector na placa de sistema, FAN_SYS1 (consulte [Componentes da placa de sistema](#)).
4. Remova os quatro parafusos que prendem o ventilador ao chassi.
5. Deslize e remova o ventilador do chassi do computador como mostrado na ilustração.



1	parafusos (4)	2	ventilador do chassi
---	---------------	---	----------------------

Como recolocar o ventilador do chassi

1. Siga as instruções fornecidas em [Antes de começar](#).
2. Alinhe os orifícios dos parafusos no ventilador com os orifícios dos parafusos no chassi.

3. Recoloque os quatro parafusos que prendem o ventilador ao chassi.
4. Conecte o cabo do ventilador do chassi ao conector na placa de sistema, FAN_SYS1 (consulte [Componentes da placa de sistema](#)).
5. Recoloque a tampa do computador (consulte a [Como recolocar a tampa do computador](#)).

Conjunto de ventilador e dissipador de calor do processador

⚠️ ADVERTÊNCIA: apesar do conjunto de ventilador e dissipador de calor do processador ter uma cobertura de plástico, ele pode esquentar muito durante a operação normal. Proporcione tempo suficiente para que o conjunto resfrie antes de tocá-lo.

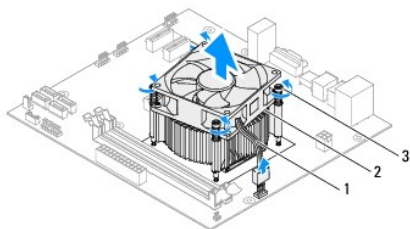
⚠️ AVISO: o conjunto de ventilador e dissipador de calor do processador formam uma única unidade. Não tente remover o ventilador separadamente.

Como remover o conjunto de ventilador e dissipador de calor do processador

1. Siga as instruções fornecidas em [Antes de começar](#).
2. Remova a tampa do computador (consulte a [Como remover a tampa do computador](#)).
3. Desconecte o cabo do ventilador do processador do conector na placa de sistema, FAN_CPU (consulte [Componentes da placa de sistema](#)).
4. Utilize uma chave de fenda Phillips para soltar os quatro parafusos prisioneiros que prendem o ventilador do processador e o conjunto do suporte do dissipador à placa de sistema.

⚠️ AVISO: ao remover o conjunto de ventilador e dissipador de calor do processador, deixe-o de lado com a parte de cima voltada para baixo a fim de evitar danos na interface térmica do dissipador de calor.

5. Remova o conjunto de ventilador e dissipador de calor do processador.




1	cabo do ventilador do processador	2	conjunto de ventilador e dissipador de calor do processador
3	parafusos prisioneiros (4)		

Como recolocar o conjunto de ventilador e dissipador de calor do processador

1. Siga as instruções fornecidas em [Antes de começar](#).
2. Limpe a graxa térmica da parte inferior do dissipador de calor.

⚠️ AVISO: é preciso que você aplique graxa térmica nova. A aplicação de graxa térmica nova é extremamente importante para garantir uma ligação térmica adequada, condição imprescindível para o funcionamento ideal do processador.

3. Aplique graxa térmica nova na parte superior do processador.
4. Coloque o conjunto de ventilador e dissipador de calor sobre o processador.
5. Alinhe os quatro parafusos prisioneiros do conjunto de ventilador e dissipador de calor do processador com os orifícios da placa de sistema.
6. Aperte os quatro parafusos prisioneiros que prendem o conjunto de ventilador e dissipador de calor do processador à placa de sistema.

 **NOTA:** certifique-se de que o conjunto de ventilador e dissipador de calor do processador está corretamente assentado e firme.

7. Conecte o cabo do ventilador do processador ao conector CPU_FAN na placa de sistema, FAN_CPU (consulte [Componentes da placa de sistema](#)).
8. Recoloque a tampa do computador (consulte a [Como recolocar a tampa do computador](#)).
9. Conecte o computador e os dispositivos às tomadas elétricas e ligue-os.

[Voltar ao Sumário](#)

[Voltar ao Sumário](#)

Painel frontal de E/S

Manual de Serviço do Dell™ Inspiron™ 620s

- [Remover o painel frontal de E/S](#)
- [Como trocar o painel frontal de E/S](#)

⚠️ ADVERTÊNCIA: Antes de trabalhar na parte interna do computador, siga as instruções de segurança fornecidas com o computador. Para obter mais informações sobre as práticas de segurança recomendadas, consulte a página inicial sobre conformidade normativa em www.dell.com/regulatory_compliance.

⚠️ ADVERTÊNCIA: Para evitar choques elétricos, sempre desligue o computador da tomada elétrica antes de remover a tampa.

⚠️ ADVERTÊNCIA: Não opere o computador com tampa(s) removida(s) (inclusive tampas do computador, tampas frontais, suportes de preenchimento, plaquetas do painel frontal, etc.).

⚠️ AVISO: Somente um técnico credenciado deve executar reparos no computador. Danos decorrentes de mão-de-obra não autorizada pela Dell não serão reconhecidos pela garantia.

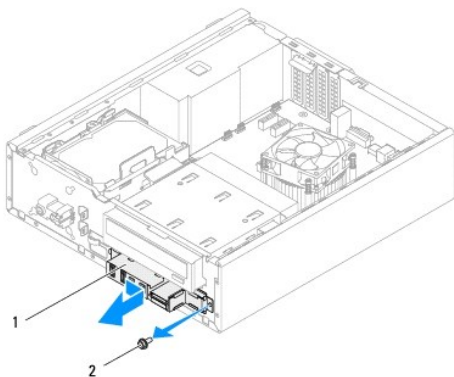
Remover o painel frontal de E/S

📌 NOTA: Tome nota do roteamento de todos os cabos ao desconectá-los, para poder recolocá-los corretamente ao instalar o novo painel frontal de E/S.

1. Siga as instruções fornecidas em [Antes de começar](#).
2. Remova a tampa do computador (consulte a [Como remover a tampa do computador](#)).
3. Remova a tampa frontal (consulte [Como remover a tampa frontal](#)).


⚠️ AVISO: Seja extremamente cuidadoso ao deslizar o painel de E/S para fora do computador. A falta de cuidado pode danificar os conectores dos cabos e os cliques de roteamento dos cabos.

4. Desconecte os cabos do painel frontal E/S dos conectores na placa do sistema AUDIO1, USB1, e USB2 (consulte [Componentes da placa de sistema](#)).
5. Remova o parafuso que prende o painel E/S ao painel frontal.
6. Deslize o painel E/S frontal para soltar as presilhas do painel frontal e retire o painel E/S frontal.



1	painel frontal de E/S	2	parafuso
---	-----------------------	---	----------

Como trocar o painel frontal de E/S

 **AVISO:** Para evitar danos aos conectores e aos cliques de roteamento do cabo, deslize cuidadosamente o painel frontal de E/S de encontro ao encaixe da presilha do painel.

1. Siga as instruções fornecidas em [Antes de começar](#).
2. Alinhe e deslize os encaixes do painel frontal de E/S nas respectivas aberturas.
3. Remova o parafuso que prende o painel E/S ao painel frontal.
4. Conecte os cabos do painel frontal E/S na placa do sistemaAUDIOF1, USBF1, e USBF2 (consulte [Componentes da placa de sistema](#)).
5. Recoloque a tampa frontal (consulte [Como recolocar a tampa frontal](#)).
6. Recoloque a tampa do computador (consulte a [Como recolocar a tampa do computador](#)).
7. Conecte o computador e os dispositivos às tomadas elétricas e ligue-os.

[Voltar ao Sumário](#)

[Voltar ao Sumário](#)

Módulo(s) de memória

Manual de Serviço do Dell™ Inspiron™ 620s

- [Como remover o\(s\) módulo\(s\) de memória](#)
- [Instalar os módulos de memória](#)

⚠️ ADVERTÊNCIA: Antes de trabalhar na parte interna do computador, siga as instruções de segurança fornecidas com o computador. Para obter mais informações sobre as práticas de segurança recomendadas, consulte a página inicial sobre conformidade normativa em www.dell.com/regulatory_compliance.

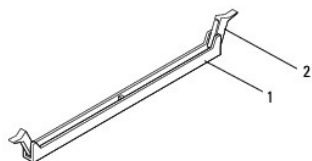
⚠️ ADVERTÊNCIA: Para evitar choques elétricos, sempre desligue o computador da tomada elétrica antes de remover a tampa.

⚠️ ADVERTÊNCIA: não opere o computador com tampa(s) removida(s) (inclusive tampas do computador, tampas frontais, suportes de preenchimento, plaquetas do painel frontal, etc.).

⚠️ AVISO: Somente um técnico credenciado deve reparar o computador. Danos decorrentes de mão-de-obra não autorizada pela Dell não serão reconhecidos pela garantia.

Como remover o(s) módulo(s) de memória

1. Siga as instruções fornecidas em [Antes de começar](#).
2. Remova a tampa do computador (consulte a [Como remover a tampa do computador](#)).
3. Localize o(s) módulo(s) de memória na placa de sistema (consulte [Componentes da placa de sistema](#)).
4. Pressione as presilhas de segurança, localizadas em cada extremidade do conector do modulo de memória.



1	conector do módulo de memória	2	presilhas de segurança (2)
---	-------------------------------	---	----------------------------

5. Segure o módulo de memória e puxe-o para cima.

Se tiver dificuldade para retirar o módulo, mova-o delicadamente para frente e para trás até removê-lo do conector.

Instalar os módulos de memória

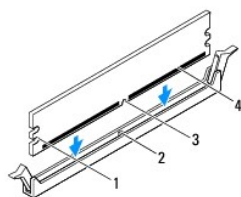
1. Siga as instruções fornecidas em [Antes de começar](#).
2. Pressione as presilhas de segurança, localizadas em cada extremidade do conector do modulo de memória.

⚠️ AVISO: Somente um técnico credenciado deve reparar o computador. Danos decorrentes de mão-de-obra não autorizada pela Dell não serão reconhecidos pela garantia.

⚠️ AVISO: não instale módulos de memória ECC ou DDR3U.

⚠️ AVISO: Se remover o(s) módulo(s) de memória original(is) do computador durante uma atualização, mantenha-o(s) separado(s) do(s) novo(s) módulo(s) que você já tiver, mesmo que o(s) novo(s) módulo(s) tenha(m) sido adquirido(s) da Dell. Se possível, não emparelhe um módulo de memória original com um módulo de memória novo. Caso contrário, o computador pode não ser iniciado adequadamente.

3. Alinhe o entalhe na parte inferior do módulo de memória com a aba no conector do módulo de memória.

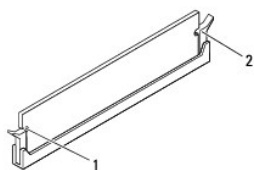


1	recortes (2)	2	guia
3	entalhe	4	módulo de memória

⚠ AVISO: para evitar danos ao módulo de memória, aplique força igual a cada uma de suas extremidades ao inseri-lo no conector.

4. Insira o módulo no conector até encaixá-lo na posição.

Se você inserir o módulo de memória corretamente, os cliques de fixação se encaixarão nos recortes em cada extremidade do módulo.




1	recortes (2)	2	clipes de fixação (2 ; encaixado corretamente)
---	--------------	---	--

5. Recoloque a tampa do computador (consulte a [Como recolocar a tampa do computador](#)).

6. Conecte o computador e os dispositivos às tomadas elétricas e ligue-os.

Se for exibida uma mensagem indicando que o tamanho da memória foi mudado, pressione <F1> para continuar.

7. Faça logon no computador.

Para verificar se a memória está instalada corretamente, clique em **Iniciar**  → **Painel de Controle** → **Sistema**.

Verifique a quantidade de memória (RAM) listada.

[Voltar ao Sumário](#)

[Voltar ao Sumário](#)

Fonte de alimentação

Manual de Serviço do Dell™ Inspiron™ 620s

- [Como remover a fonte de alimentação](#)
- [Como recolocar a fonte de alimentação](#)

⚠️ ADVERTÊNCIA: Antes de trabalhar na parte interna do computador, siga as instruções de segurança fornecidas com o computador. Para obter mais informações sobre as práticas de segurança recomendadas, consulte a página inicial sobre conformidade normativa em www.dell.com/regulatory_compliance.

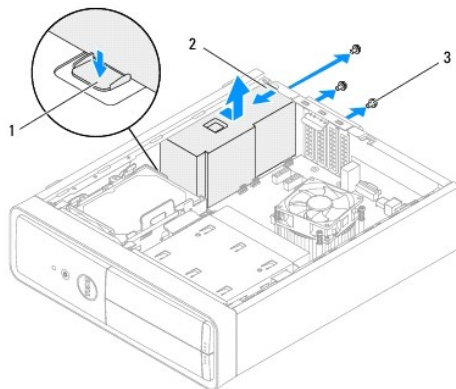
⚠️ ADVERTÊNCIA: Para evitar choques elétricos, sempre desligue o computador da tomada elétrica antes de remover a tampa.

⚠️ ADVERTÊNCIA: Não opere o computador com tampa(s) removida(s) (inclusive tampas do computador, tampas frontais, suportes de preenchimento, plaquetas do painel frontal, etc.).

⚠️ AVISO: Somente um técnico credenciado deve reparar o computador. Danos decorrentes de mão-de-obra não autorizada pela Dell não serão reconhecidos pela garantia.

Como remover a fonte de alimentação


1. Siga as instruções fornecidas em [Antes de começar](#).
2. Remova a tampa do computador (consulte a [Como remover a tampa do computador](#)).
3. Desconecte os cabos de alimentação CC da placa de sistema e das unidades (consulte [Componentes da placa de sistema](#)).
4. Remova os três parafusos que prendem a fonte de alimentação ao chassi.
5. Pressione a presilha da fonte de alimentação para liberar a fonte do chassi.
6. Deslize e levante a fonte de alimentação para removê-la do chassi.



1	Presilha da fonte de alimentação	2	Fonte de alimentação
3	Parafusos (3)		

Como recolocar a fonte de alimentação

1. Siga as instruções fornecidas em [Antes de começar](#).
2. Deslize a fonte de alimentação na direção da parte traseira do chassi.
3. Alinhe os orifícios dos parafusos na fonte de alimentação com os orifícios dos parafusos no chassi.

 **ADVERTÊNCIA:** Se todos os parafusos não forem recolocados e apertados, isso pode provocar choque elétrico, pois esses parafusos são uma parte importante do aterramento do sistema.

4. Recoloque os três parafusos que prendem a fonte de alimentação ao chassi.
5. Conecte os cabos de alimentação CC à placa de sistema e às unidades (consulte [Componentes da placa de sistema](#)).
6. Recoloque a tampa do computador (consulte a [Como recolocar a tampa do computador](#)).
7. Conecte o computador e os dispositivos às tomadas elétricas e ligue-os.

[Voltar ao Sumário](#)

[Voltar ao Sumário](#)

Módulo do botão liga/desliga

Manual de Serviço do Dell™ Inspiron™ 620s

- [Como remover o módulo do botão liga/desliga](#)
- [Como recolocar o módulo do botão liga/desliga](#)

⚠️ ADVERTÊNCIA: Antes de trabalhar na parte interna do computador, siga as instruções de segurança fornecidas com o computador. Para obter mais informações sobre as práticas de segurança recomendadas, consulte a página inicial sobre conformidade normativa em www.dell.com/regulatory_compliance.

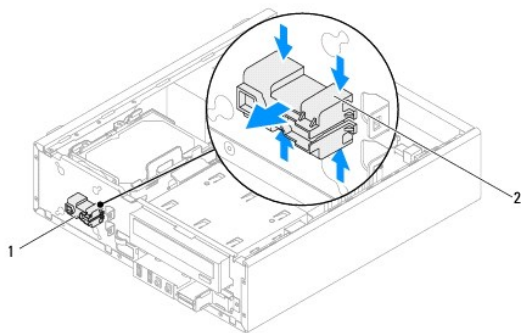
⚠️ ADVERTÊNCIA: Para evitar choques elétricos, sempre desligue o computador da tomada elétrica antes de remover a tampa.

⚠️ ADVERTÊNCIA: não opere o computador com tampa(s) removida(s) (inclusive tampas do computador, tampas frontais, suportes de preenchimento, plaquetas do painel frontal, etc.).

⚠️ AVISO: Somente um técnico credenciado deve reparar o computador. Danos decorrentes de mão-de-obra não autorizada pela Dell não serão reconhecidos pela garantia.

Como remover o módulo do botão liga/desliga

1. Siga as instruções fornecidas em [Antes de começar](#).
2. Remova a tampa do computador (consulte a [Como remover a tampa do computador](#)).
3. Remova a tampa frontal (consulte [Como remover a tampa frontal](#)).
4. Desconecte o cabo do módulo do botão liga/desliga do conector, LEDH1 (consulte [Componentes da placa de sistema](#)).
5. Pressione as abas do módulo do botão liga/desliga e puxe-o para soltá-lo da frente do painel.



1	módulo do botão liga/desliga	2	abas do módulo do botão liga/desliga (4)
---	------------------------------	---	--

6. Guarde o módulo do botão liga/desliga em um local seguro.

Como recolocar o módulo do botão liga/desliga

1. Siga as instruções fornecidas em [Antes de começar](#).
2. Alinhe e pressione as abas do módulo do botão liga/desliga nos encaixes no painel frontal.

3. Conecte o cabo do módulo do botão liga/desliga ao conector, LEDH1 (consulte [Componentes da placa de sistema](#)).
 4. Recoloque a tampa frontal (consulte [Como recolocar a tampa frontal](#)).
 5. Recoloque a tampa do computador (consulte [Como recolocar a tampa do computador](#)).
 6. Conecte o computador e os dispositivos às tomadas elétricas e ligue-os.
-

[Voltar ao Sumário](#)

[Voltar ao Sumário](#)

Placa de sistema

Manual de Serviço do Dell™ Inspiron™ 620s

- [Como remover a placa de sistema](#)
- [Como trocar a placa de sistema](#)
- [Como inserir a etiqueta de serviço no BIOS](#)

⚠️ ADVERTÊNCIA: Antes de trabalhar na parte interna do computador, siga as instruções de segurança fornecidas com o computador. Para obter mais informações sobre as práticas de segurança recomendadas, consulte a página inicial sobre conformidade normativa em www.dell.com/regulatory_compliance.

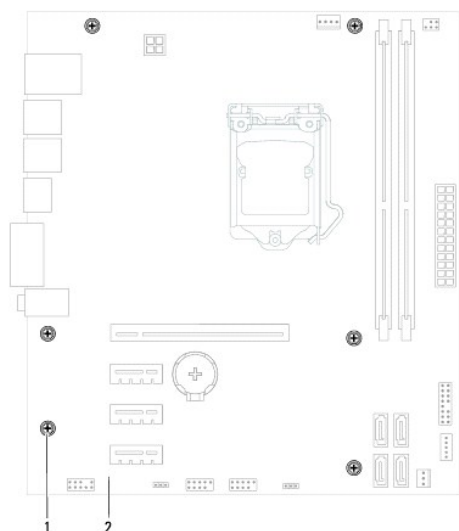
⚠️ ADVERTÊNCIA: Para evitar choques elétricos, sempre desligue o computador da tomada elétrica antes de remover a tampa.

⚠️ ADVERTÊNCIA: Não opere o computador com tampa(s) removida(s) (inclusive tampas do computador, tampas frontais, suportes de preenchimento, plaquetas do painel frontal, etc.).



⚠️ AVISO: Somente um técnico credenciado deve reparar o computador. Danos decorrentes de mão-de-obra não autorizada pela Dell não serão reconhecidos pela garantia.

Como remover a placa de sistema

1. Siga as instruções fornecidas em [Antes de começar](#).
2. Remova a tampa do computador (consulte a [Como remover a tampa do computador](#)).
3. Remova todas as placas PCI Express, se aplicável (consulte [Como remover as placas PCI Express](#)).
4. Remova o conjunto do ventilador e dissipador de calor do processador (consulte [Como remover o conjunto de ventilador e dissipador de calor do processador](#)).
5. Remova o processador (consulte [Como remover o processador](#)).
6. Remova os módulos de memória (consulte [Como remover o\(s\) módulo\(s\) de memória](#)) e registre qual módulo de memória é removido de cada slot DIMM de forma que os módulos de memória possam ser instalados nos mesmos slots após a recolocação da placa de sistema.
7. Desconecte todos os cabos conectados à placa de sistema (consulte [Componentes da placa de sistema](#)). Preste atenção no roteamento dos cabos ao desconectá-los, para que você possa recolocá-los corretamente após a instalação da nova placa de sistema.
8. Remova os seis parafusos que prendem a placa de sistema ao chassi.




1	Parafusos (6)	2	Placa do sistema
---	---------------	---	------------------

- Levante a placa de sistema e retire-a do chassi.
 - Compare a placa de sistema removida com a nova placa de sistema para confirmar que ambas são idênticas.
 -  **NOTA:** Alguns componentes e conectores na placa de sistema de reposição podem estar em posições diferentes das dos componentes e conectores correspondentes na placa existente.
 -  **NOTA:** As configurações de jumper na placa de sistema de reposição são predefinidas de fábrica.
-

Como trocar a placa de sistema

- Siga as instruções fornecidas em [Antes de começar](#).
 - Coloque cuidadosamente a placa de sistema no chassi e deslize-a em direção à parte traseira do computador.
 - Recoloque os seis parafusos que prendem a placa de sistema ao chassi.
 - Conecte os cabos que foram desconectados da placa de sistema (consulte [Componentes da placa de sistema](#)).
 - Recoloque o processador (consulte [Como trocar o processador](#)).
 - Recoloque o conjunto do ventilador e dissipador de calor do processador (consulte [Como recolocar o conjunto de ventilador e dissipador de calor do processador](#)).
-  **AVISO:** Somente um técnico credenciado deve executar reparos no computador. Danos decorrentes de mão-de-obra não autorizada pela Dell não serão reconhecidos pela garantia.
-  **AVISO:** Verifique se o conjunto dissipador de calor está corretamente encaixado e firme.
- Instale os módulos de memória (consulte [Instalar os módulos de memória](#)).
 - Recoloque todas as placas PCI Express, se aplicável (consulte [Como recolocar as placas PCI Express](#)).
 - Recoloque a tampa do computador (consulte a [Como recolocar a tampa do computador](#)).
 - Conecte o computador e os dispositivos às tomadas elétricas e ligue-os.
 - Atualize o BIOS do sistema, se necessário (consulte [Como atualizar o BIOS](#)).
 - Insira as informações da Etiqueta de serviço (consulte [Como inserir a etiqueta de serviço no BIOS](#)).
-

Como inserir a etiqueta de serviço no BIOS

- Ligue o computador.
 - Pressione <F2> durante o POST para entrar no programa de configuração do sistema.
 - Na guia principal insira a etiqueta de serviço no campo Set Service Tag (Definir etiqueta de serviço).
 -  **NOTA:** O campo Set Service Tag (Definir etiqueta de serviço) permite que você insira a etiqueta de serviço manualmente só se a etiqueta de serviço não estiver definida.
-

[Voltar ao Sumário](#)

[Voltar ao Sumário](#)

Configuração do sistema

Manual de Serviço do Dell™ Inspiron™ 620s


- [Visão geral](#)
- [Como limpar senhas esquecidas](#)
- [Como remover senhas do CMOS](#)

Visão geral

Use o utilitário de configuração do sistema para:


1. Modificar as informações de configuração do sistema após adicionar, mudar ou remover qualquer hardware do seu computador
1. Definir ou alterar uma opção selecionável pelo usuário, como, por exemplo, a senha do usuário
1. Ler a quantidade atual de memória ou definir o tipo de disco rígido instalado

 **AVISO:** Se você não for um usuário experiente, não altere as configurações desse programa. Certas alterações podem causar o funcionamento incorreto do computador.

 **NOTA:** Antes de alterar a configuração do sistema, é recomendável que você anote as informações da tela de configuração do sistema para referência futura.

Como entrar na configuração do sistema

1. Ligue (ou reinicie) o computador.
2. Quando o logotipo da DELL for exibido, aguarde o prompt F2 aparecer e pressione <F2> imediatamente.


 **NOTA:** O prompt F2 indica que o teclado foi inicializado. Esse prompt pode aparecer muito rapidamente. Portanto, você precisa estar atento para vê-lo e pressionar a tecla <F2>. Se você pressionar <F2> antes de receber o prompt, esta ação será perdida. Se você esperar tempo demais e o logotipo do sistema operacional aparecer, continue aguardando até que a área de trabalho do Windows seja mostrada. Em seguida, desligue o computador (consulte [Como desligar o computador](#)) e tente novamente.

Telas de configuração do sistema

As telas de configuração do sistema mostram informações sobre a configuração atual ou sobre as configurações do computador que podem ser alteradas. As informações na tela são divididas em três áreas: **Setup Item** (Item de configuração), **Help Screen** (Tela de ajuda) ativa e **Key Functions** (Funções das teclas).

<p>Setup Item (Item de configuração) — Esse campo aparece no lado esquerdo da janela de configuração do sistema. O campo é uma lista rolável e contém recursos que definem a configuração do computador (inclusive o hardware instalado e os recursos de economia de energia e de segurança).</p> <p>Role pela lista utilizando as teclas de seta para cima e para baixo. Quando uma opção é selecionada, a Help Screen (Tela de ajuda) exibe mais informações sobre a opção em questão e as configurações disponíveis.</p>	<p>Help Screen (Tela de ajuda) — Esse campo aparece à direita da janela de configuração do sistema e contém informações sobre cada opção listada em Setup Item (Item de configuração). Nessa área, você pode visualizar as informações sobre seu computador e fazer alterações nas configurações atuais.</p> <p>Pressione as teclas da seta para cima e para baixo para realçar uma opção. Pressione <Enter> para ativar a opção selecionada e retornar à área Setup Item (Item de configuração).</p> <p>NOTA: Nem todas as configurações mostradas no campo Setup Item (Item de configuração) podem ser alteradas.</p>
<p>Key Functions (Funções das teclas) — Esse campo é mostrado abaixo da área Setup Item (Item de configuração) e contém uma lista das teclas e de suas funções no campo ativo de configuração do sistema.</p>	

Opções de configuração do sistema

 **NOTA:** Dependendo do computador e dos dispositivos instalados, os itens desta seção podem ou não aparecer exatamente como descritos aqui.

Principal	
Informações do sistema	Exibe o nome do sistema
BIOS Version (Versão do BIOS)	Exibe o número da versão do BIOS
System Date (Data do sistema)	Mostra a data atual no formato mm/dd/aaaa
System Time (Hora do sistema)	Exibe a hora atual no formato hh:mm:ss

Etiquetas de serviço	Exibe a etiqueta de serviço do computador, quando disponível Quando a etiqueta de serviço não é fornecida, exibe um campo para que ela seja inserida manualmente
Asset Tag	Exibe a etiqueta de patrimônio do computador, quando disponível
Processor Information (Informações do processador)	
Processor Type (Tipo de processador)	Mostra o tipo de processador
L2 Cache (Cache L2)	Mostra o tamanho do cache L2
L3 Cache (Cache L3)	Mostra o tamanho do cache L3
Memory Information (Informações de memória)	
Memory Installed (Memória instalada)	Indica a quantidade de memória disponível em MB
Memory Speed (Velocidade da memória)	Indica a velocidade da memória em MHz
Memory Technology (Tecnologia da memória)	Indica o tipo de memória instalada
Memory Channel (Modo de canal da memória)	Indica se a memória é do modo single channel ou dual channel (simples ou duplo)
Device Information (Informações do dispositivo)	
SATA 0	Mostra a unidade SATA conectada ao conector SATA 0
SATA 1	Mostra a unidade SATA conectada ao conector SATA 1
SATA 2	Mostra a unidade SATA conectada ao conector SATA 2
SATA 3	Mostra a unidade SATA conectada ao conector SATA 3
Advanced (Avançadas)	
CPU Configuration (Configuração da CPU)	<ul style="list-style-type: none"> 1 Hyper-Threading — Enabled (Ativado) ou Disabled (Desativado) ("Enabled" é o padrão) 1 Active Processor Cores (Núcleos de processador ativos) — All (Todos); 1; 2; 3 ("All" é o padrão) 1 Limit CPUID Value (Valor limite do CPUID) — Enabled (Ativado) ou Disabled (Desativado) ("Disabled" é o padrão) 1 CPU XD Support (Suporte a CPU XD) — Enabled (Ativado) ou Disabled (Desativado) ("Enabled" é o padrão) 1 Intel Virtualization Technology — Enabled (Ativada) ou Disabled (Desativada) ("Enabled" é o padrão) 1 Intel SpeedStep — Enabled (Ativada) ou Disabled (Desativada) ("Enabled" é o padrão) 1 Intel Turbo Boost Technology — Enabled (Ativada) ou Disabled (Desativada) ("Enabled" é o padrão) 1 CPU C6 Report (Informe de C6 da CPU) — Enabled (Ativado) ou Disabled (Desativado) ("Enabled" é o padrão)
Graphics Configuration (Configuração gráfica)	<ul style="list-style-type: none"> 1 Intel Multiple Monitor Feature (Recurso Multiple Monitor da Intel) — Enabled (Ativado) ou Disabled (Desativado) ("Disabled" é o padrão)
System Configuration (Configuração do sistema)	<ul style="list-style-type: none"> 1 Onboard Audio Controller (Controlador de áudio integrado) — Enabled (Ativado) ou Disabled (Desativado) ("Enabled" é o padrão) 1 Onboard LAN Controller (Controlador de LAN integrado) — Enabled (Ativado) ou Disabled (Desativado) ("Enabled" é o padrão) 1 Onboard LAN Boot ROM (ROM de inicialização de LAN integrado) — Enabled (Ativado) ou Disabled (Desativado) ("Disabled" é o padrão) 1 SATA Mode (Modo SATA) — AHCI; RAID (AHCI é o padrão) 1 USB Controller (Controlador USB) — Enabled (Ativado) ou Disabled (Desativado) ("Enabled" é o padrão) 1 USB Storage Boot Function (Função de armazenamento USB Boot) — Enabled (Ativada) ou Disabled (Desativada) ("Enabled" é o padrão) 1 Onboard Card Reader (Leitor de cartão integrado) — Enabled (Ativado) ou Disabled (Desativado) ("Enabled" é o padrão) 1 Onboard Card Reader (Leitor de cartão integrado) — Enabled (Ativado) ou Disabled (Desativado) 1 E/S do endereço do porto série IRQ — 3F8h/IRQ4, 2F8h/IRQ3, 3E8h/IRQ4, 2E8h/IRQ3 (3F8h/IRQ4 é o padrão)
Gerenciamento de energia	<ul style="list-style-type: none"> 1 Restauração no caso de perda de alimentação CA — Desligado; Ligado; Último Estado (Desligado é o padrão) 1 Ativar pela LAN de S4/S5 — "Enabled" (Ativado) ou "Disabled" (Desativado) ("Disabled" por padrão) 1 USB Powershare em S4/S5 State (estado) — "Enabled" (Ativado) ou "Disabled" (Desativado) ("Disabled" por padrão) 1 USB Powershare in Sleep State (Powershare USB em estado de economia de energia) — Normal; Enhanced (Avançado) ("Normal" é o padrão) 1 Resume by PS/2 Devices (Retomada por dispositivos PS/2) — Enabled (Ativada) ou Disabled (Desativada) ("Enabled" é o padrão) 1 Auto Power On (Ativação automática) — Enabled (Ativada) ou Disabled (Desativada) ("Disabled" é o padrão) 1 Auto Power On Date (Data da ativação automática) — 0 a 31, 0 para todo dia (15 é o padrão) 1 Auto Power On hour (Hora da ativação automática) — 0 a 23 (12 é o padrão) 1 Auto Power On minute (Minuto da ativação automática) — 0 a 59 (30 é o padrão) 1 Auto Power On Second (Segundo da ativação automática) — 0 a 59 (30 é o padrão)
Post Behavior (Comportamento no POST)	<ul style="list-style-type: none"> 1 Bootup NumLock State (Estado do NumLock na inicialização) — On (ativado); Off (Desativado) ("On" é o padrão) 1 Keyboard Error Report (Relatório de erros do teclado) — Enabled (Ativado); Disabled (Desativado) ("Enabled" é o padrão)
Segurança	
Admin Password (Senha de administrador)	Permite definir, alterar, ou apagar a senha de administrador, quando a etiqueta de serviço estiver disponível.


	NOTA: Excluir a senha de administrador fará com que a senha do sistema seja excluída. Assim, a senha de administrador deverá ser definida antes da senha do sistema.
Senha do sistema	Permite definir, alterar, ou apagar a senha de sistema, quando a etiqueta de serviço estiver disponível.
Boot Menu Security (Segurança do menu de inicialização)	Enabled (Ativada) ou Disabled (Desativada) O usuário deve inserir a senha de administrador para ter acesso ao F12 Boot Menu (F12 Menu de inicialização) quando este recurso está ativado ("Disabled" é o padrão)
HDD Protection Feature (Recurso de proteção do disco rígido)	Enabled (Habilitado) ou Disabled (Desabilitado) ("Disabled" é o padrão)
Boot (Inicialização)	
1st Boot Priority (1ª Prioridade de inicialização)	Especifica a sequência de inicialização entre os dispositivos disponíveis Hard Disk; CD/DVD; Network; USB Floppy; USB Hard Disk; USB CD/DVD; Disabled [Disco rígido, CD/DVD, Rede, Unidade de disquete USB, Disco rígido USB, CD/DVD USB, Desativada ("Hard Disk" é o padrão)]
2nd Boot Priority (2ª Prioridade de inicialização)	Especifica a sequência de inicialização entre os dispositivos disponíveis Hard Disk; CD/DVD; Network; USB Floppy; USB Hard Disk; USB CD/DVD; Disabled [Disco rígido, CD/DVD, Rede, Unidade de disquete USB, Disco rígido USB, CD/DVD USB, Desativada ("CD/DVD Drive" é o padrão)]
3rd Boot Priority (3ª Prioridade de inicialização)	Especifica a sequência de inicialização entre os dispositivos disponíveis Hard Disk; CD/DVD; Network; USB Floppy; USB Hard Disk; USB CD/DVD; Disabled [Disco rígido, CD/DVD, Rede, Unidade de disquete USB, Disco rígido USB, CD/DVD USB, Desativada ("USB Floppy" é o padrão)]
4th Boot Priority (4ª Prioridade de inicialização)	Especifica a sequência de inicialização entre os dispositivos disponíveis Hard Disk; CD/DVD; Network; USB Floppy; USB Hard Disk; USB CD/DVD; Disabled [Disco rígido, CD/DVD, Rede, Unidade de disquete USB, Disco rígido USB, CD/DVD USB, Desativada ("Network" é o padrão)]
5th Boot Priority (5ª Prioridade de inicialização)	Especifica a sequência de inicialização entre os dispositivos disponíveis Hard Disk; CD/DVD; Network; USB Floppy; USB Hard Disk; USB CD/DVD; Disabled [Disco rígido, CD/DVD, Rede, Unidade de disquete USB, Disco rígido USB, CD/DVD USB, Desativada ("USB Hard Disk" é o padrão)]
6th Boot Priority (6ª Prioridade de inicialização)	Especifica a sequência de inicialização entre os dispositivos disponíveis Hard Disk; CD/DVD; Network; USB Floppy; USB Hard Disk; USB CD/DVD; Disabled [Disco rígido, CD/DVD, Rede, Unidade de disquete USB, Disco rígido USB, CD/DVD USB, Desativada ("USB CD/DVD" é o padrão)]
Exit (Sair)	
Exit Options (Opções de saída)	Fornecer opções para Save Changes and Reset , Discard Changes and Reset (Salvar alterações e sair, Descartar alterações e sair) e Load Defaults (Carregar padrões)

Sequência de inicialização


Este recurso permite alterar a sequência de inicialização dos dispositivos.

Boot Options (Opções de inicialização)

- USB Floppy** (Unidade de disquete USB) — O computador tenta inicializar a partir da unidade de disquete USB. Se não houver nenhum sistema operacional na unidade de disquete, o computador gera uma mensagem de erro.
- Hard Drive** (Disco Rígido) — O computador tenta inicializar a partir do disco rígido principal. Se não houver nenhum sistema operacional na unidade, o computador gera uma mensagem de erro.
- CD/DVD/CD-RW Drive** (Unidade de CD/DVD/CD-RW): o computador tenta inicializar a partir da unidade de CD/DVD/CD-RW. Se nenhum CD/DVD/CD-RW estiver na unidade ou se o CD/DVD/CD-RW não tiver nenhum sistema operacional, será gerada uma mensagem de erro.
- USB Storage Device** (Dispositivo USB de armazenamento): insira o dispositivo de memória em um conector USB e reinicie o computador. Quando o prompt **F12 Boot Options** (F12 Opções de inicialização) for exibido no canto inferior direito da tela, pressione <F12>. O BIOS detecta o dispositivo e adiciona a opção USB Flash ao menu de inicialização.

 **NOTA:** A inicialização através de um dispositivo USB só poderá ser feita se este dispositivo for inicializável. Para certificar-se que o dispositivo é inicializável, verifique a documentação do dispositivo.


- Network** (Rede) — O computador tenta inicializar a partir da rede. Se não for localizado nenhum sistema operacional na rede, o computador gera uma mensagem de erro.

 **NOTA:** Para inicializar a partir da rede, certifique-se que a opção Onboard LAN boot ROM (ROM de inicialização de LAN integrado) está ativada na configuração do sistema (consulte [Configuração do sistema](#)).

Como alterar a sequência de inicialização para a inicialização atual

Você pode usar este recurso para alterar a sequência de inicialização atual. Por exemplo, inicializar a partir da unidade de CD/DVD/CD-RW para executar o Dell Diagnostics a partir do disco *Drivers and Utilities* (Drivers e utilitários). Quando o teste de diagnósticos terminar, a sequência de inicialização anterior será restaurada.


1. Se estiver inicializando a partir de um dispositivo USB, conecte-o a um conector USB.
2. Ligue (ou reinicie) o computador.
3. Quando o prompt **F2 Setup**, **F12 Boot Options** (**F2 Configuração**, **F12 Opções de inicialização**) for exibido no canto inferior direito da tela, pressione <F12>.

 **NOTA:** Se você esperar tempo demais e o logotipo do sistema operacional aparecer, continue aguardando até que a área de trabalho do Windows seja mostrada. Em seguida, desligue o computador e tente de novo.

O menu **Boot Device** (Dispositivos de inicialização) será mostrado, contendo a lista de todos os dispositivos de inicialização disponíveis.


4. No **Boot Device Menu** (Menu dispositivo de inicialização), escolha o dispositivo de onde deseja inicializar.

Por exemplo, se você estiver fazendo a inicialização em uma chave de memória USB, realce **USB Flash Device** (Dispositivo flash USB) e pressione <Enter>.

 **NOTA:** A inicialização através de um dispositivo USB só poderá ser feita se este dispositivo for inicializável. Para verificar se o dispositivo é inicializável, consulte a documentação do dispositivo.

Como alterar a sequência de inicialização para inicializações futuras

1. Entre na configuração do sistema (consulte a [Como entrar na configuração do sistema](#)).
2. Use as teclas de seta para selecionar a opção de menu **Boot** (Inicialização) e pressione <Enter> para acessar o menu.

 **NOTA:** Anote a sequência de inicialização atual, para o caso de você querer restaurá-la.


3. Pressione as teclas de seta para cima e para baixo para mover-se através da lista de dispositivos.
4. Pressione o sinal (+) ou (-) para mudar a prioridade de inicialização do dispositivo.

Como limpar senhas esquecidas

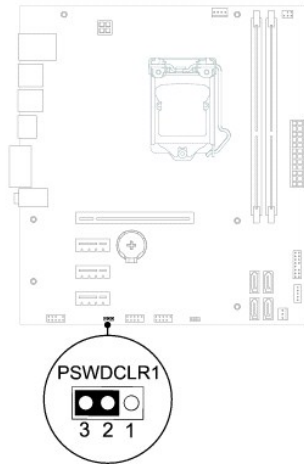
 **ADVERTÊNCIA:** Antes de iniciar qualquer procedimento desta seção, siga as instruções de segurança fornecidas com o computador.

 **ADVERTÊNCIA:** O computador precisa ser desconectado da tomada elétrica para limpar a configuração de senha.

 **AVISO:** Somente um técnico credenciado deve reparar o computador. Danos decorrentes de mão-de-obra não autorizada pela Dell não serão cobertos pela garantia.

 **AVISO:** Para evitar descarga eletrostática, elimine a eletricidade estática do seu corpo usando uma pulseira antiestática ou tocando periodicamente em uma superfície metálica sem pintura (como um conector do computador).

1. Siga as instruções fornecidas em [Antes de começar](#).
2. Remova a tampa do computador (consulte a [Como remover a tampa do computador](#)).
3. Localize o jumper de reinicialização de senha de três pinos (PSWDCLR1) na placa de sistema (Consulte [Componentes da placa de sistema](#)).
4. Remova o plugue do jumper de dois pinos dos pinos 2 e 3 e coloque-o nos pinos 1 e 2.

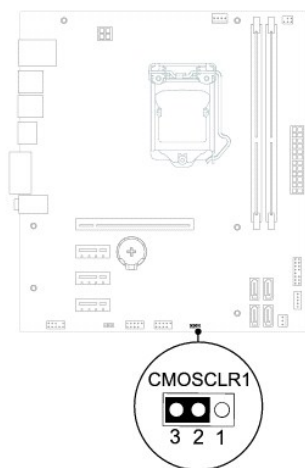


5. Ligue o computador para apagar a senha.
6. Desligue o computador e desconecte-o das tomadas elétricas, assim como todos os dispositivos conectados.
7. Remova o plugue do jumper de dois pinos dos pinos 1 e 2 e recoloque-o nos pinos 2 e 3 para ativar o recurso de senha.
8. Recoloque a tampa do computador (consulte a [Como recolocar a tampa do computador](#)).
9. Conecte o computador e os dispositivos às tomadas elétricas e ligue-os.

Como remover senhas do CMOS

- ⚠️ ADVERTÊNCIA:** Antes de iniciar qualquer procedimento desta seção, siga as instruções de segurança fornecidas com o computador.
- ⚠️ ADVERTÊNCIA:** O computador precisa ser desconectado da tomada elétrica para limpar a configuração de senha.
- ⚠️ AVISO:** Somente um técnico credenciado deve reparar o computador. Danos decorrentes de mão-de-obra não autorizada pela Dell não serão reconhecidos pela garantia.
- ⚠️ AVISO:** Para evitar descarga eletrostática, elimine a eletricidade estática do seu corpo usando uma pulseira antiestática ou tocando periodicamente em uma superfície metálica sem pintura (como um conector do computador).

1. Siga as instruções fornecidas em [Antes de começar](#).
2. Remova a tampa do computador (consulte a [Como remover a tampa do computador](#)).
3. Localize o jumper de reinicialização do CMOS de três pinos (CMOSCLR1) na placa de sistema (consulte [Componentes da placa de sistema](#)).
4. Remova o plugue do jumper de dois pinos dos pinos 2 e 3 e coloque-o nos pinos 1 e 2.



5. Aguarde cerca de cinco segundos para apagar a configuração do CMOS.
6. Remova o plugue de 2 pinos dos pinos 1 e 2 e recoloque-o nos pinos 2 e 3.
7. Recoloque a tampa do computador (consulte a [Como recolocar a tampa do computador](#)).
8. Conecte o computador e os dispositivos às tomadas elétricas e ligue-os.

[Voltar ao Sumário](#)

[Voltar ao Sumário](#)

Visão geral técnica

Manual de Serviço do Dell™ Inspiron™ 620s

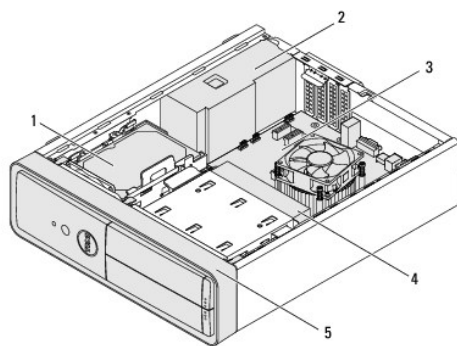
- [Visão interna do computador](#)
- [Componentes da placa de sistema](#)

⚠️ ADVERTÊNCIA: Antes de trabalhar na parte interna do computador, siga as instruções de segurança fornecidas no computador. Para obter mais informações sobre as práticas de segurança recomendadas, consulte a página inicial sobre conformidade normativa em www.dell.com/regulatory_compliance.

⚠️ ADVERTÊNCIA: Para evitar descarga eletrostática, elimine a eletricidade estática do seu corpo usando uma pulseira antiestática ou tocando periodicamente em uma superfície metálica sem pintura (como um conector do computador).

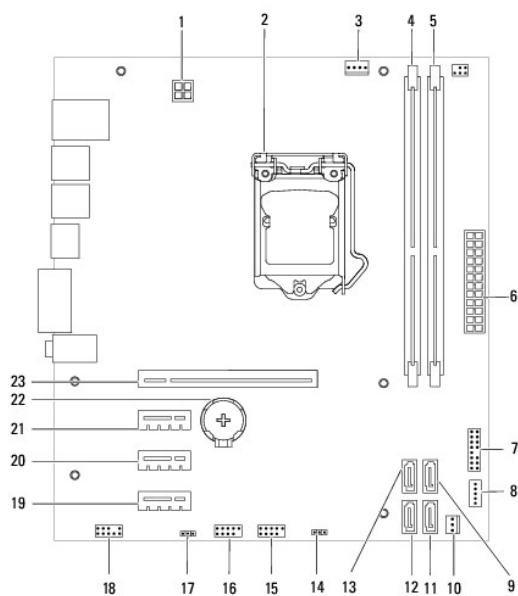
⚠️ AVISO: Somente um técnico credenciado deve reparar o computador. Danos decorrentes de mão-de-obra não autorizada pela Dell não serão reconhecidos pela garantia.

Visão interna do computador



1	disco rígido	2	fonte de alimentação
3	placa de sistema	4	unidade óptica
5	bezel frontal		

Componentes da placa de sistema



1	conector de alimentação (ATX12V)	2	soquete do processador
3	conector do ventilador do processador (FAN_CPU)	4	conector do módulo de memória (DIMM1)
5	conector do módulo de memória (DIMM2)	6	conector de alimentação principal (ATX)
7	conector do botão de alimentação (LEDH1)	8	conector para alto-falante interno (INTSPKR1)
9	conector da unidade SATA (SATA 2)	10	conector do ventilador do chassi (FAN_SYS1)
11	conector da unidade SATA (SATA 1)	12	conector da unidade SATA (SATA 0)
13	conector da unidade SATA (SATA 3)	14	jumper de reinicialização do CMOS (CMOSCLR1)
15	conector USB do painel frontal (USBF2)	16	conector USB do painel frontal (USBF1)
17	jumper de reinicialização de senha (PSWDCLR1)	18	conector de áudio do painel frontal (AUDIOF1)
19	Slot da placa PCI Express x1 (SLOT4)	20	Slot da placa PCI Express x1 (SLOT3)
21	Slot de placa PCI Express x1 (SLOT2)	22	soquete da bateria (BT1)
23	Slot de placa PCI Express x16 (SLOT1)		

[Voltar ao Sumário](#)